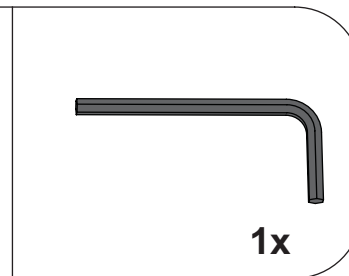
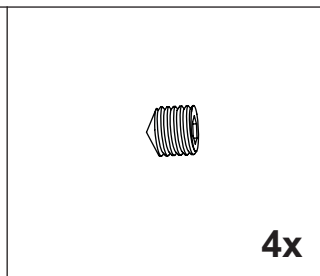
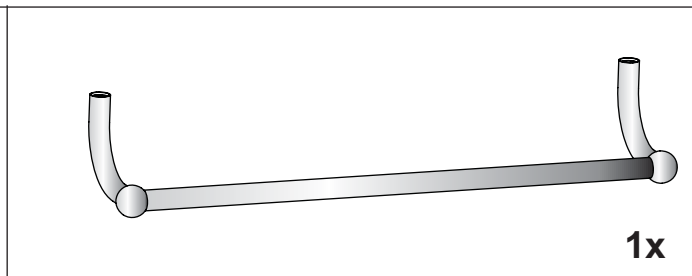
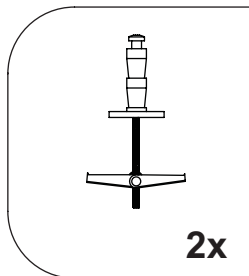
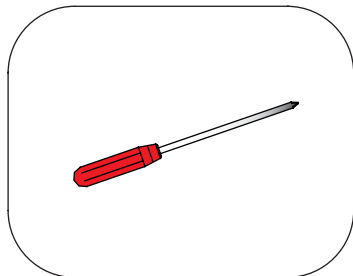
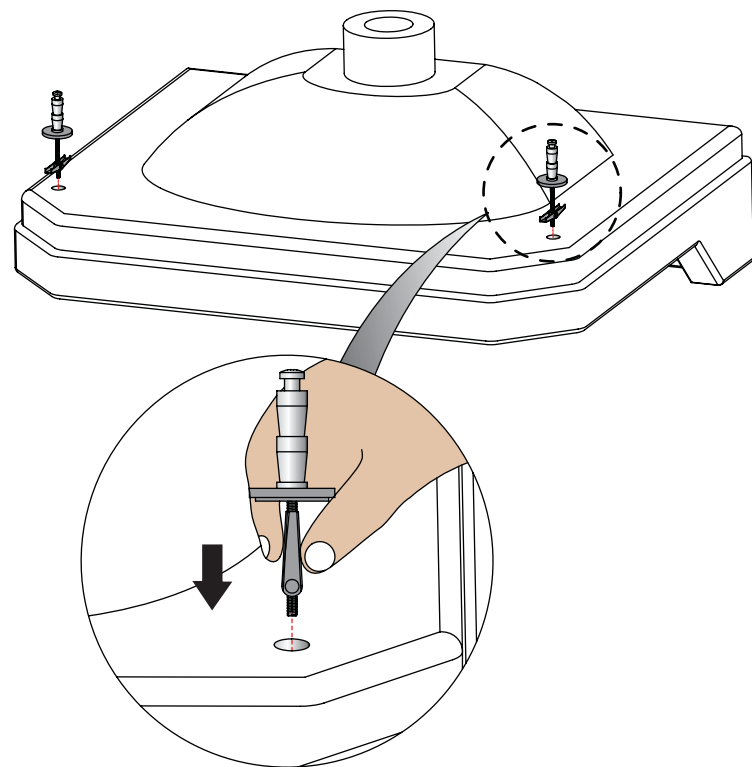


Нужные инструменты:

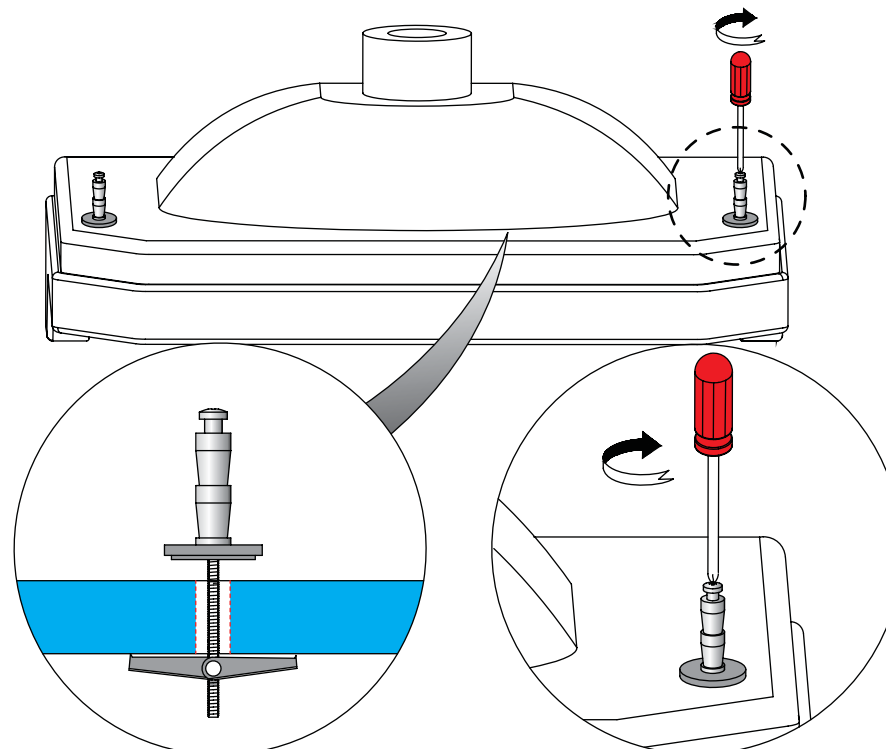
Части:



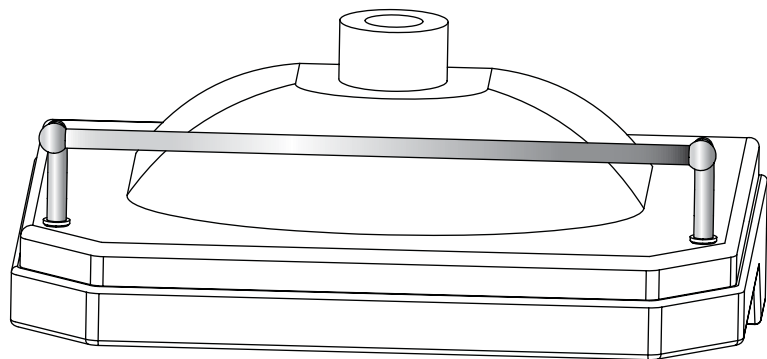
1 Вставьте болты как показано на рисунке.



2 Затяните болты до плотного касания с обеих сторон раковины.

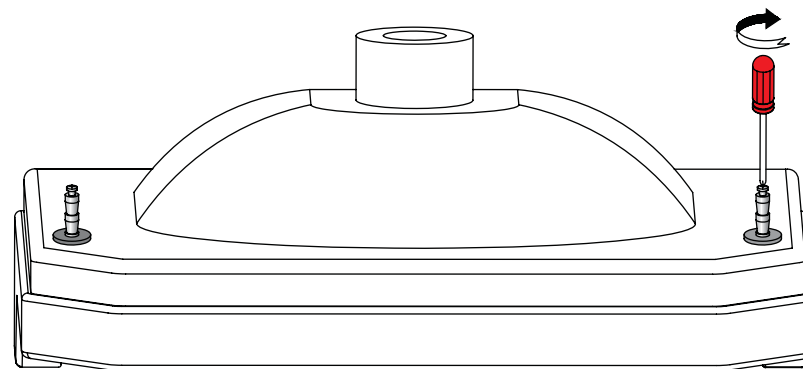


3 а: Вставьте полотенцедержатель в болты.



а:

б: Снимите полотенцедержатель с болтов и полностью затяните их.



б:

4 Поставьте полотенцедержатель обратно и зафиксируйте его.

