

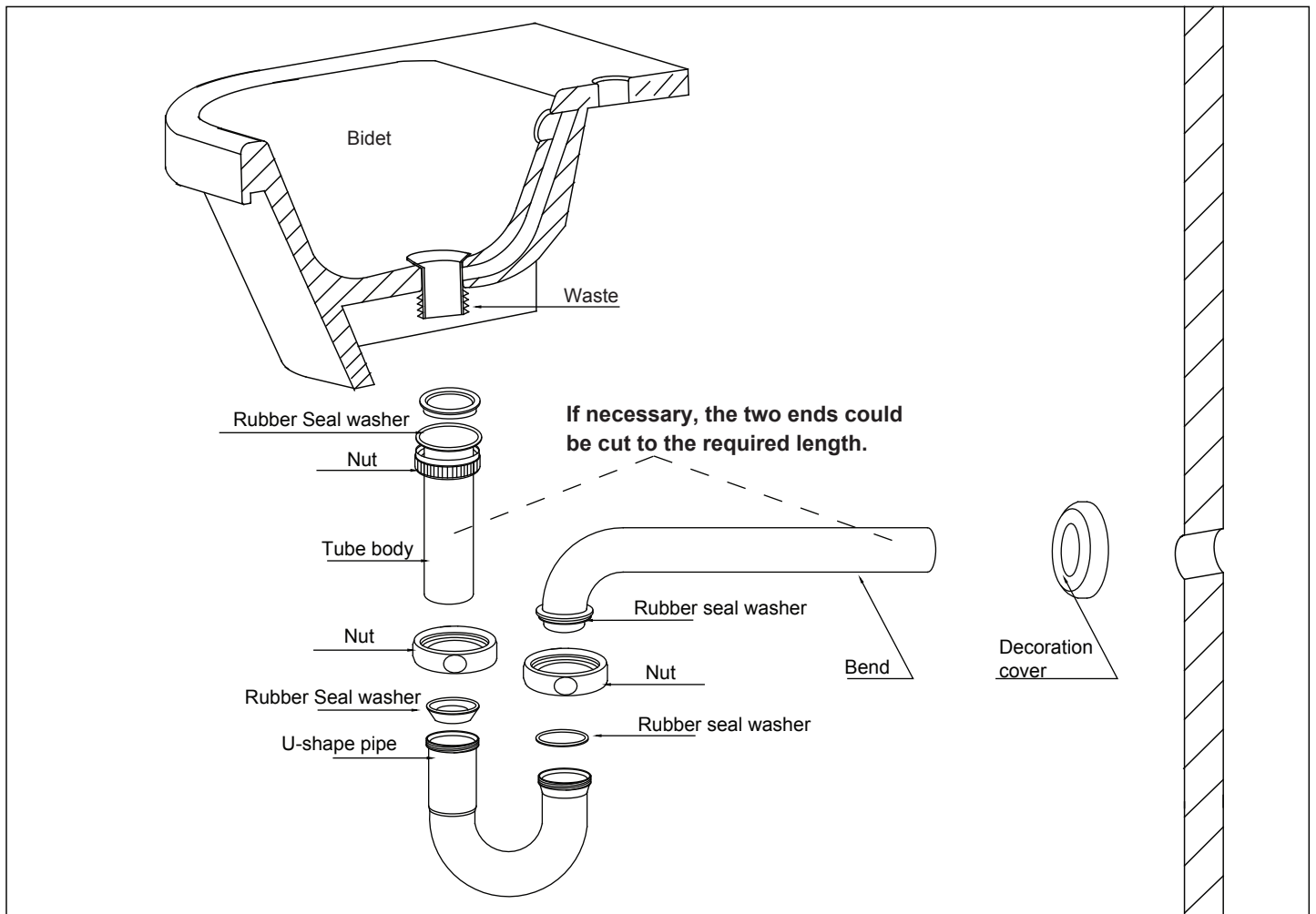
INSTRUCTIONS D'INSTALLATION

Trape de bidet - W27

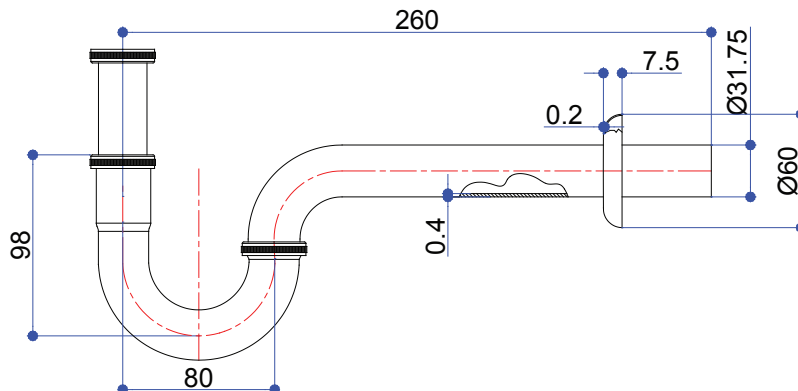
Important

- Nous recommandons que ce produit soit installé par un contractuel professionnel qualifié. Comme un plombier qui est certifié par NVQ (National Vocational Qualification) or SNVQ (Scottish National Vocational Qualification) de Niveau 3.
- Veuillez vérifier ce produit immédiatement pour vous assurer qu'il n'a pas été endommagé et est complet. Avant l'installation, Veuillez vous assurer que ce produit est le bon modèle et que vous avez toutes les parties nécessaires pour l'installation et l'utilisation.
- Veuillez lire ces instructions attentivement et les garder pour une future référence.

Installation



Dimension:



Nettoyage

Nous ne recommandons pas que vous utilisez des produits ménagers pour nettoyer le produit. Parce que ces produits de nettoyage changent substance ou formule trop souvent. Donc produit doit toujours être nettoyé uniquement avec de l'eau savonneuse et rincer à l'eau propre et sécher avec un chiffon doux.